

## Roth sonereguleringssett

### Til soneregulering av gulvvarmeanlegg mv.

Roth sonereguleringssett kan brukes til lukking og regulering av alle kurser på Roth fordelerrør på gulvvarmeanlegg mv. Begge ventilene er i 1" og leveres med 1" frimutter som gjør det enkelt å montere dem direkte på Roth gulvvarme fordelerrør. Reguleringsventilen har integrert forinnstilling og her kan man enkelt regulere flow/gjennomstrømning med en nøkkel. Settet leveres med 230V reguleringsmotor.

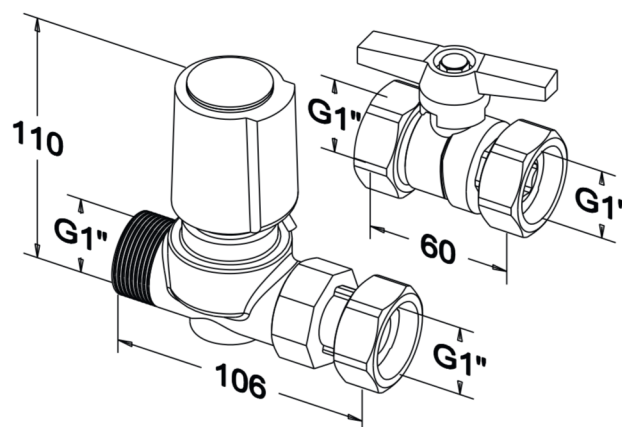
### Teknisk beskrivelse

Settet består av 2 stk rette 1" ventiler. Den ene er en stengeventil med T-grep og den andre er en reguleringsventil hvor reguleringsmotoren kan monteres. Stengeventilen leveres med 1" muffe og frimutter. Reguleringsventilen leveres med 1" nippel og frimutter, begge ventilene leveres inkl. pakninger. På reguleringsventilen kan man enkelt regulere flow/gjennomstrømning ved hjelp av den integrerte forinnstillingsventilen. Den medfølgende 230V reguleringsmotoren monteres enkelt på reguleringsventilen via adapteren.



### Tekniske data

Bruksområde	Gulvvarmesystemer mv.
SAP-nummer	401973.920
Maks. driftstrykk	6 bar
Maks. driftstemperatur	80°C
Dimensjon, reguleringsventil	1" nippel x 1" frimutter
Dimensjon, stengeventil	1" muffe x 1" frimutter
Materiale	Messing, tåler glykolblanding
El tilkobling til reguleringsmotor	230V, 1 watt
Lengde på reguleringsmotorens ledning	90 cm



Flow innstilling								
Ventil innstilling	0	1/2	1	1 1/2	2	2 1/2	3	Max
Kvs-verdi	0	1,18	1,90	2,97	3,81	4,32	4,59	4,60

Ventil innstilling er lik antall omdreininger forinnstillings ventilen er fra åpen posisjon.

# Roth sonereguleringssett

Trykk/Flow								
Omdreining fra åpen	1/2	1	1 1/2	2	2 1/2	3	3 1/2	
Trykktap KPa								
5	0.265	0.425	0.663	0.852	0.966	1.025	1.029	m <sup>3</sup> /h
10	0.374	0.601	0.938	1.205	1.366	1.450	1.455	m <sup>3</sup> /h
20	0.529	0.851	1.327	1.704	1.932	2.051	2.058	m <sup>3</sup> /h
30	0.648	1.042	1.625	2.087	2.366	2.512	2.521	m <sup>3</sup> /h
40	0.748	1.203	1.876	2.409	2.732	2.900	2.911	m <sup>3</sup> /h
50	0.837	1.345	2.098	2.694	3.055	3.243	3.254	m <sup>3</sup> /h
60	0.917	1.473	2.298	2.951	3.346	3.552	3.565	m <sup>3</sup> /h
70	0.990	1.591	2.482	3.187	3.614	3.837	3.851	m <sup>3</sup> /h
80	1.058	1.701	2.653	3.407	3.864	4.102	4.117	m <sup>3</sup> /h
90	1.123	1.804	2.814	3.614	4.098	4.351	4.366	m <sup>3</sup> /h
100	1.183	1.902	2.967	3.810	4.320	4.586	4.603	m <sup>3</sup> /h

Trykk/Flow

