

## Roth Touchline® PL Controller 2 Ch

### Installation

Roth modtager til trådløs regulering

Roth trådlös mottagare

Roth trådlös styring

Roth ohjauskeskus

Roth wireless receiver



*Living full of energy*

## Roth modtager til trådløs regulering > Roth trådlös mottagare > Roth trådløs styring > Roth ohjauskeskus > Roth wireless receiver



### (DK) ADVARSEL

Risiko for livsfarligt elektrisk stød ved berøring af strømforbindelser. Inden du arbejder på modtageren, skal du altid slukke for 230V strømforsyningen og forhindre, at den tændes ved et uheld.

### (SE) VARNING

Fara för livshotande skador vid kontakt med strömförande ledningar. Innan arbete påbörjas, koppla ur kontrollenheten från 230V försörjningen och säkerställ att de inte kan slås på igen av misstag. Kontrollera att det inte finns någon spänning!

### (NO) ADVARSEL

Fare for livsfarlig elektrisk støt ved berøring av strømførende koblinger. Før du arbeider med kontrollenheten, må du alltid slå av 230V strømforsyningen og forhindre at den slås på ved et uheld.

### (FI) VAROITUS

Hengenvaara kosketettaessa jännitteisiä liitäntöjä. Katkaise aina virtalähde ja estä sen tahaton käynnistyminen ennen asennusta tai huoltoa.

### (UK) WARNING

Risk of fatal electric shock from touching live connections. Before working on the controller always switch off the 230V power supply and prevent it from being accidentally switched on.

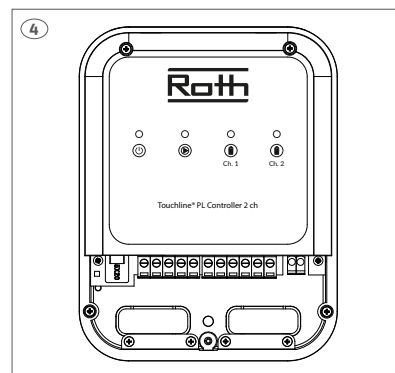
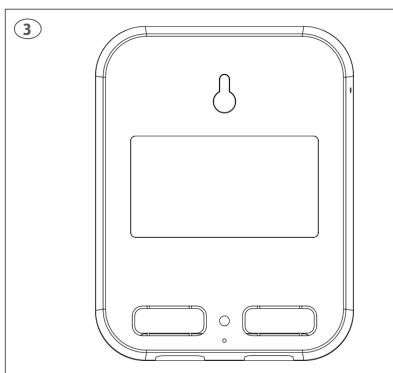
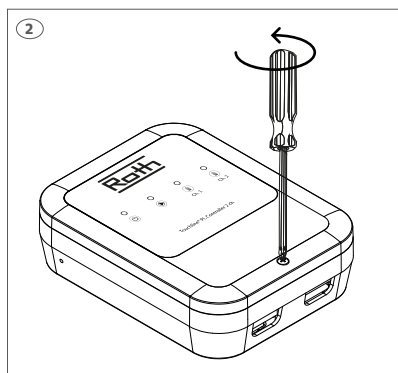
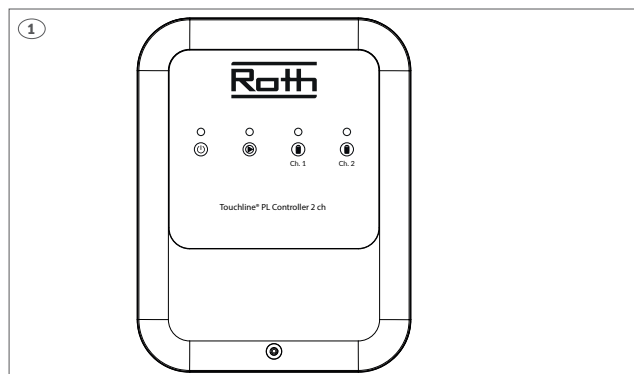
(DK) Skal monteres på en plan overflade, skruer max. Ø 3 mm.

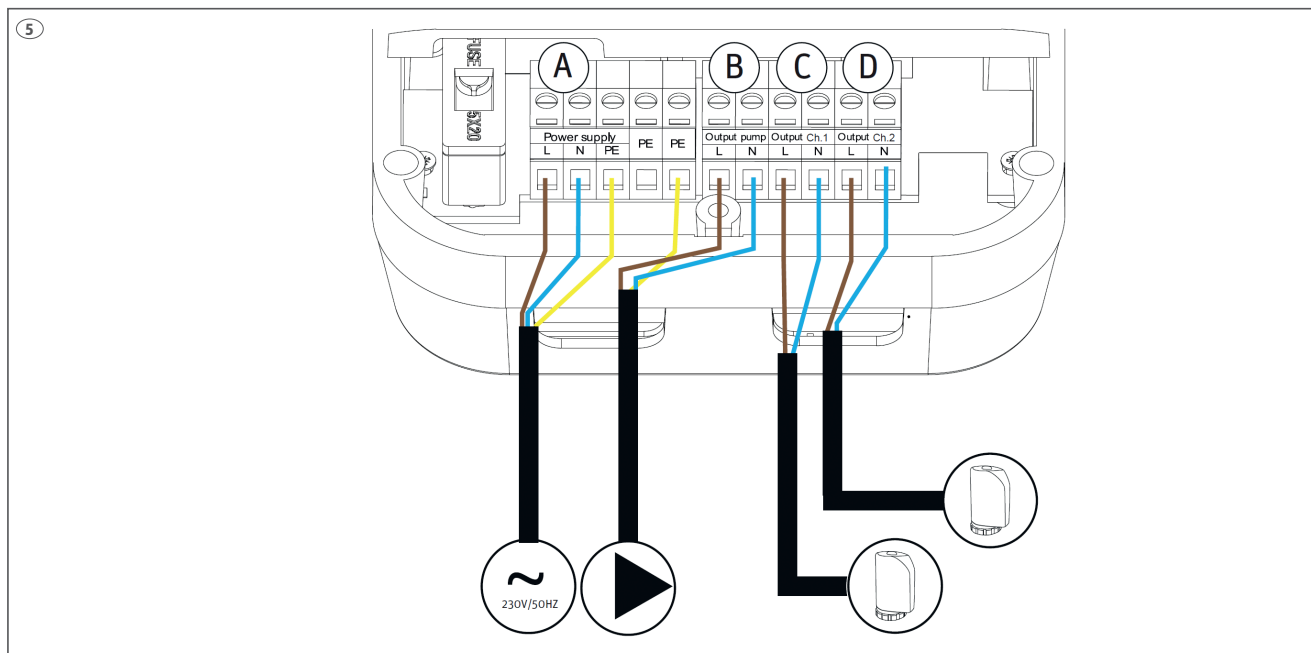
(SE) Monteras på en plan yta, skruv max. Ø 3 mm.

(NO) Må monteres på en plan overflate, skruer max Ø 3 mm.

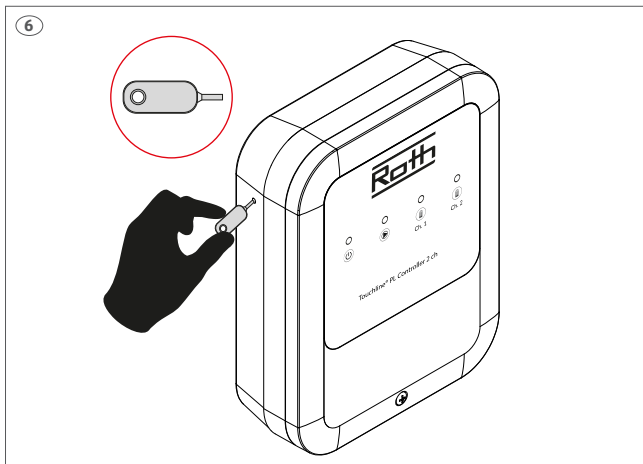
(FI) Asennettava tasaiselle alustalle, käytä maks. Ø 3 mm ruuveja.

(UK) Must be mounted on a flat surface, screws max. Ø 3 mm.





- A**
- (DK)** 230V spænding (ledning monteret fra fabrik).
  - (SE)** 230V strömförsörjning (fabriksmonterad).
  - (NO)** 230V spenning (kabel monteret fra fabrikk).
  - (FI)** 230V virtalähde (tehdasasennettu).
  - (UK)** 230V power (factory installed).
- B**
- (DK)** 230V pumpeudgang, maks. belastning 0,5 A. Tilslut "brun" til L og "blå" til N. Kablet skal sikres med trækaflastningen. Pumpeudgangen har integreret pumpestop funktion.
  - (SE)** 230V pump kontakt, max. belastning 0,5 A. Anslut "brun" till L och "blå" till N. Kablarna måste säkras med dragskyddet.
  - (NO)** 230V pumpeutgang, maks. last 0,5 A. Koble "brun" til L og "blå" til N. Ledninger sikres med strekkavlaster.
  - (FI)** 230V:n pumpun ohjaus, maks. kuormitus 0,5 A. Liitä "ruskea" L:ään ja "sininen" N:ään. Johtoihin on kiinnitettävä vedonpoistaja.
  - (UK)** 230V pump output, max. load 0,5 A. Connect "brown" to L and "blue" to N. Cables must be secured.
- C D**
- (DK)** Ved tilslutning af termomotor, tilslut brun til L og blå til N. Kablet skal sikres med trækaflastningen. Roth termomotor 230V 1 Watt, VVS-nr. 466275.430. Maks. 2 stk. pr. kanal.
  - (SE)** Reglermotor, anslut "brun" till L och "blå" till N. Kablarna måste säkras med dragskyddet. Roth reglermotor, 230V 1 W, RSK nr. 298 90 16. Max. 2 stk. pr. kanal
  - (NO)** Reguleringsmotor, koble "brun" til L og "blå" til N. Ledninger sikres med strekkavlaster. Roth reguleringsmotor 230V, NRF nr. 837 08 66. Maks. 2 stk. pr. kanal.
  - (FI)** Toimilaitteet, liitä "ruskea" L:ään ja "sininen" N:ään. Johtoihin on kiinnitettävä vedonpoistaja. Roth 230V toimilaite, 1 W, LVI-nro 2070871. Maksimi 2 kpl / kanava
  - (UK)** Actuator. Connect "brown" to L and "blue" to N. Cables must be secured. Use Roth Project actuators 230V 1 Watt, HVAC no. 7466275430. Max. 2 pcs. per channel.



**(DK)** Tilmeld en rumtermostat på modtageren. Alle el-forbindelser til pumpe og termomotor skal udføres inden der sættes 230V til modtageren, se monteringsvejledningen for dette. Tryk på tilmeldingsknappen i venstre side af modtageren (se billede 6) og tryk derefter på tilmeldingsknappen på rumtermostaten (se billede 7). Nu vises temperaturen i displayet.

*OBS! Rør ikke rumtermostatens frontknapper når du trykker på tilmeldingsknappen på rumtermostatens bagside (se billede 7).*

Tryk igen på modtagerens tilmeldingsknap for at aktivere tilmelding af næste rumtermostat.

Termostaten er nu tilmeldt. Kontroller på modtageren, at led Ch.1/Ch.2 tænder når rumtermostaterne kalder på varme.

**(SE)** Adressering av rumtermostat. Alla anslutningar måste göras på kontrollenheten (pump, reglermotorer innan första uppstart görs. Se manual för kontrollenhet. Tryck på kontrollenhetens registreringsknapp på vänstra sida (se bild 6) och tryck sedan på termostatens registreringsknapp (se bild 7). Aktuell temperatur visas i displayen.

*OBS! Rör ej knapparna på termostatens framsida när knappen för adressering trycks in på baksidan (se bild 7).*

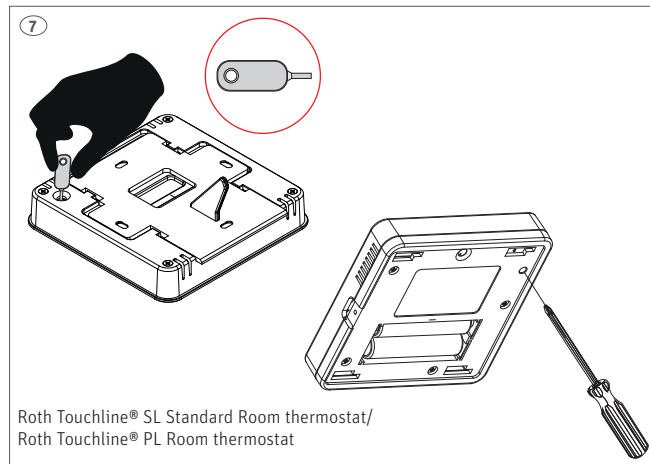
Tryck igen på kontrollenhetens registreringsknapp för att registrera nästa rumtermostat.

Termostaten är nu adresserad. Kontrollera att kontrollenhetens dioder Ch.1/Ch.2 lyser när termostaterna kallar på värme.

**(NO)** Termostaten tilmeldes. Alle tilkoblinger til styringen må gjøres før oppstart (pumpe, reguleringsmotorer). Se vedlagt veiledning for styringen. Trykk på tilmeldingsknappen i venstre side av styringen (se bilde 6) og trykk deretter på tilmeldingsknappen på termostaten (se bilde 7). Nå vises temperaturen i displayet.

*OBS! Ikke berør knappene foran på termostaten når du trykker på tilmeldingsknappen på baksiden (se bilde 7).*

Trykk igjen på styringen meldingsknap for å tilmelde neste termostat. Termostaten er nå tilmeldt. Sjekk på styringen at Ch.1/Ch.2 lyser når termostatene kaller på varme.



Roth Touchline® SL Standard Room thermostat/  
Roth Touchline® PL Room thermostat

**(FI)** Termostaatin rekisteröinti vyöhykkeeseen (kanavaan). Kaikki kytkennät on tehtävä kytkentälaatikkoon (pumppu, toimilaitteet ja mahd. potentiaalivapaa rele) ennen käynnistystä. Katso kytkentälaatikon käyttöopas. Paina rekisteröintipainiketta ohjausyksikön vasemmalla puolella (katso kuva 6) ja paina sitten huonetermostaatin rekisteröintipainiketta (katso kuva 7). Lämpötila tulee näkyviin termostaatin näytössä.

*Huom! Älä koske termostaatin etupaneelin painikkeisiin, kun painat takana olevaa liittospainiketta (katso kuva 7).*

Paina ohjausyksikön rekisteröintipainiketta uudelleen rekisteröidäkseen seuraavan huonetermostaatin.

Termostaatti on nyt rekisteröity. Tarkista, että ohjausyksikön ledit Ch.1/Ch.2 syttyvät, kun termostaatit pyytävät lämpöä.

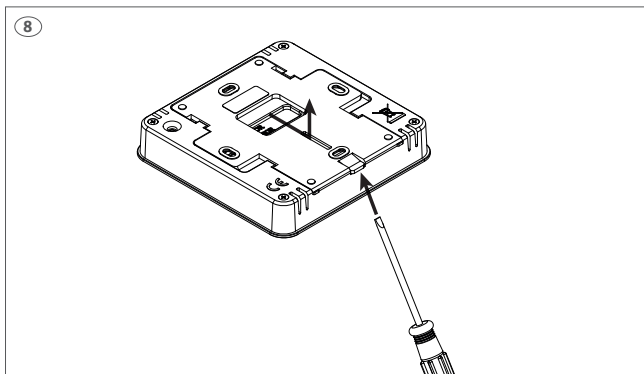
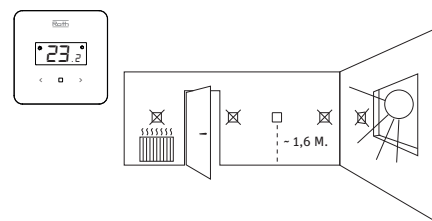
**(UK)** Pairing/registering the thermostat. All connections must be made to the Controller (pump, actuator before start-up. Please see controller manual for details. Press the registration button on the left side of the control unit (see picture 6) and then press the registration button on the room thermostat (see picture 7). The temperature is now shown in the display.

*Attention! Do not press the buttons on the front of the thermostat whilst pushing the pairing button on the rear (see picture 7).*

Press the registration button again to register an additional thermostat.

The thermostat is now connected to the channel. Make sure Ch.1/Ch.2 on the Controller light up when the room thermostat calls for heating.

**Roth Touchline® SL Standard rumtermostat >**  
**Roth Touchline® SL Standard termostat >**  
**Roth Touchline® SL Standard termostat >**  
**Roth Touchline® SL Standard huonetermostaatti >**  
**Roth Touchline® SL Standard Room thermostat**



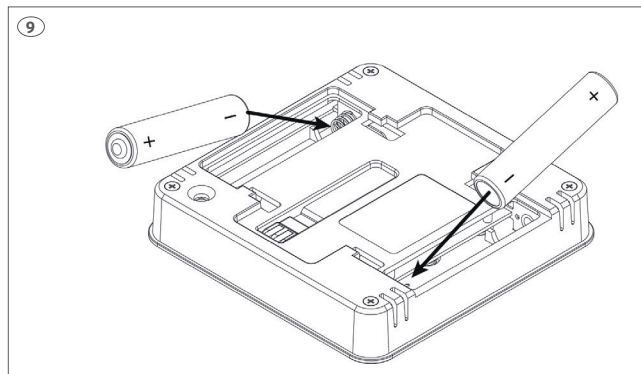
**(DK)** Tryk let på snaplåsen med en finger eller en skruetrækker (hvis monteret på væggen) for at skubbe soklen af termostaten.

**(SE)** Tryck lätt på snäppfästet med ett finger eller en skruvmejsel (om termostaten är monterad på vägg) för att få loss termostaten.

**(NO)** Trykk lett på snepplåsen med en finger eller en skrutrekker (hvis den er monteret på veggen) for å skyve bakplaten av termostaten.

**(FI)** Irrota termostaatin takalevy painamalla pikalukkoa kevyesti sormella tai ruuvimeisselillä (jos se on asennettu seinälle).

**(UK)** Push lightly on the snap lock with a finger or screwdriver (if mounted on the wall) to slide the backplate of the thermostat.



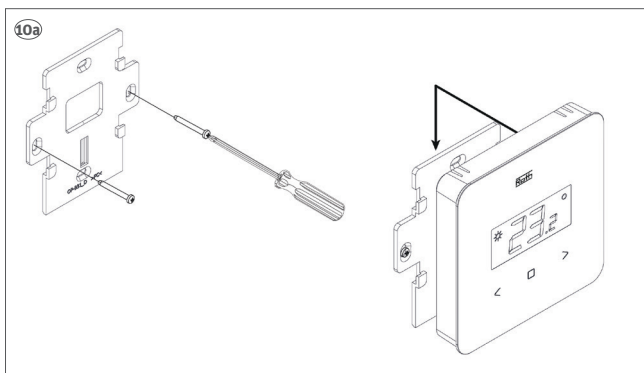
**(DK)** Indsæt batterierne, vær opmærksom på +/- polerne.

**(SE)** Sätt i batterierna (inkluderade). Kontrollera +/- poler.

**(NO)** Sett inn batteriene (inkl.). Sjekk +/- polene.

**(FI)** Aseta paristot (sisältyvät) ja huomioi +/- navat.

**(UK)** Insert batteries (included), be aware of +/- polarity.



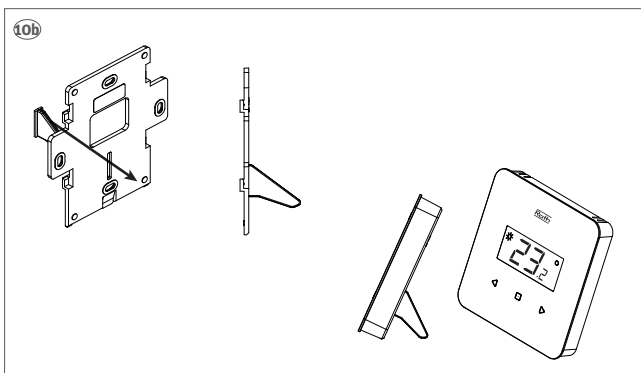
**(DK)** Monter soklen på væggen (skruer ikke inkl.) og påsæt rumtermostaten.

**(SE)** Montera bakstycket (skrivar ej inkl.). Återmontera termostatdelen.

**(NO)** Skru fast underdelen (skruer ikke inkl.) og skyv på termostaten.

**(FI)** Asenna takalevy seinälle (ruuvit eivät sis. toim.) ja liu'uta termostaatti paikoilleen.

**(UK)** Mount backplate on the wall (screws not incl.) thermostat slides onto back plate.










**(DK)** Hvis det ønskes at anvende termostaten som fritstående kan den medfølgende fod monteres i soklen inden den monteres igen. Termostaten kan anvendes sammen med alle kontrolenheder i Roth Touchline® SL serien.

**(SE)** Om termostaten ska användas fristående kan den medföljande foten monteras i sockeln innan den monteras tillbaka på termostaten igen. Termostaten kan användas med alla kontrollenheter i Roth Touchline® SL serien.

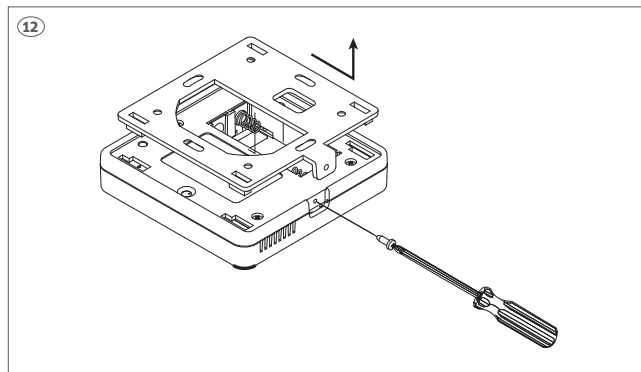
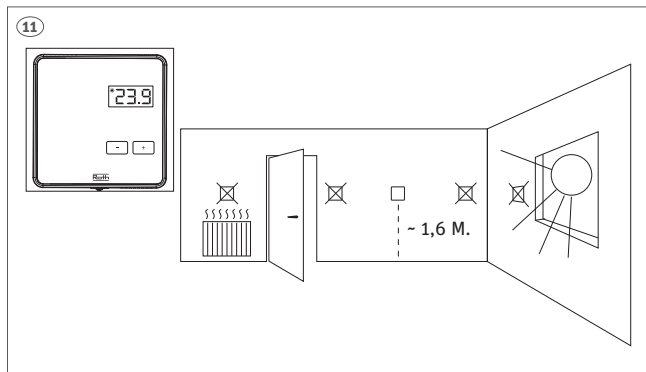
**(NO)** Hvis man ønsker å bruke termostaten frittstående kan den medfølgende fot monteres i bakplaten før den monteres igjen. Termostaten kan brukes sammen med alle kontrollenheter i Roth Touchline® SL serien.

**(FI)** Termostaatti voidaan asentaa myös vaakapinnalle pakkaukseen sisältyvän asennustuen avulla. Termostaatti voidaan liittää Roth Touchline® SL -sarjan kaikkiin kytkentälaatikoihin.

**(UK)** If you want to use the thermostat as a free-standing, the supplied foot can be mounted in the back plate before it's mounted again. The thermostat can be connected to all Controllers in the Roth Touchline® SL series.

	DK	SE	NO	FI	UK
	I dvaletilstand vises den aktuelle temperatur. Tryk på knapperne < > for at indstille/ændre temperatur. Bekræft ved at trykke på <input type="checkbox"/> eller vent 5 sek.	I stand-by läge visas den aktuella temperaturen. För att ändra temperaturen använd < > knapparna. Välj genom att trycka på <input type="checkbox"/> eller vänta i 5 sekunder.	I hvilemodus vises gjeldende temperatur. For å stille inn/endre temperatur trykker du på < > knappene. Bekreft ved å trykke på <input type="checkbox"/> eller vente i 5 sekunder.	Lepotilassa näkyy nykyinen lämpötila. Aseta/muuta lämpötilaa painamalla < > -painikkeita. Vahvista painamalla <input type="checkbox"/> tai odota 5 sekuntia.	In sleepmode the current temperature is displayed. To set/change temperature press < > buttons. Confirm by pressing <input type="checkbox"/> or wait 5 sec.
	Der kan skiftes imellem visning af temperatur og visning af relativ fugtighed ved at trykke kortvarigt på knappen <input type="checkbox"/> .	Det är möjligt att ändra vad som visas i displayen, temperatur eller relativ fuktighet detta görs genom att kortvarigt trycka på knappen <input type="checkbox"/> .	Man kan endre visning av temperatur og relativ fuktighet ved å trykke raskt på knappen <input type="checkbox"/> .	Voit vaihtaa lämpötilanäytön ja suhteellisen kosteuden näytön välillä painamalla lyhyesti painiketta <input type="checkbox"/> .	You can switch between temperature display and relative humidity display by briefly pressing the <input type="checkbox"/> button.
	Giver mulighed for at se batteriniveau. Vælg "Bat", og displayet blinker. Bekræft inden for 5 sek., hvorefter batteriniveauet vises i procent %.	För att se batterinivå. Välj "Bat" och displayen blinkar. Bekräfta inom 5 sekunder. Batterinivån visas i %.	Lar deg se batterinivået. Velg «Bat», displayet blinker. Bekreft innen 5 sek. Deretter vises batterinivået i prosent.	Pariston varaustason tarkistaminen. Kun olet valinnut "Bat", näyttö vilkkuu. Vahvista 5 sekunnin kuluessa. Pariston varaustaso näkyy prosentteina (%).	Enables you to view battery level. Select "Bat", the display flashes. Confirm within 5 sec. after which the battery level is displayed in percentage %.
	Sådan låser du knapperne. Vælg "Yes" vha. en af knapperne < >, og bekræft ved at trykke på <input type="checkbox"/> eller vent 5 sekunder. Når låsen er aktiv, låses tastene automatisk efter 10 sekunders inaktivitet. Lås op ved at trykke på knapperne < > i 10 sek. Tasterne er tilgængelige, når displayet vender tilbage til at vise den aktuelle temperatur. Låsen er aktiv indtil du deaktiverer den i menuen.	Används för att låsa knapparna. Välj "Yes" med < > knapparna, bekräfta med <input type="checkbox"/> eller vänta 5 sekunder. När låsfunktionen är aktiv låser sig knapparna efter 10 sekunder utan aktivitet. För att låsa upp, håll inne < > knapparna i 10 sekunder. Knapparna går att använda igen när displayen återgår till att visa aktuell rumstemperatur. Låsfunktionen är aktiv tills dess att den avaktiveras i menyen.	Lar deg låse knappene. Velg "Yes" ved å bruke en av knappene < >, bekreft ved å trykke på <input type="checkbox"/> eller vente i 5 sekunder. Når låsen er aktiv, låses tastene automatisk etter 10 sekunders inaktivitet. For å låse opp, trykk og hold nede knappene < > i 10 sekunder. Tastene er tilgjengelige når displayet viser den aktuelle temperaturen. Tastelåsen er aktivert til du deaktiverer den i menyen.	Painikkeiden lukitus. Valitse "Yes" (kyllä) < > -painikkeilla ja vahvista painamalla <input type="checkbox"/> tai odota 5 sekuntia. Lukituksen aktivoiminen jälkeen painikkeet lukitaan 10 sekunnin kuluttua, mikäli niitä ei käytetä. Voit avata lukituksen pitämällä < > -painikkeet painettuna 10 sekunnin ajan. Painikkeet ovat käytössä (ei lukittuna), kun näyttö palaa lämpötilanäkymään. Lukitus on aktivoitu, kunnes avaat lukituksen valikosta.	Enables you to lock the buttons. Select "Yes" by using one of the buttons < >, confirm by pressing <input type="checkbox"/> or wait 5 seconds. When the lock is active, the keys are locked automatically after 10 seconds of inactivity. To unlock, press and hold the buttons < > for 10 sec. The keys are accessible when the display returns to showing the current temperature. The key lock is activated until you inactivate it in the menu.
	Du kan sætte rumtermostaten tilbage til fabriksindstilling. Vælg "dEF", hvorefter displayet blinker og viser den valgte værdi. Vælg/bekræft (Yes) med knapperne < > inden for 5 sekunder. Bekræft ved at trykke på <input type="checkbox"/> eller vent 5 sek., hvorefter fabriksindstillingerne genoprettes.	Används för att återställa rumstermostaten till fabriksinställningar. Välj "dEF", displayen blinkar och visar aktuellt värde. Välj (Yes) med < > knapparna inom 5 sekunder. Bekräfta genom att trycka på <input type="checkbox"/> eller vänta 5 sekunder. Termostaten är nu återställd till fabriksinställningar.	Gjør det mulig å stille romtermostaten tilbake til fabrikkinnstilling. Velg «dEF», displayet blinker og viser den valgte verdien. Velg/bekreft (Yes) med < > knappene innen 5 sek. Bekreft ved å trykke <input type="checkbox"/> eller vent i 5 sekunder, så gjenopprettes fabrikkinnstillingene.	Termostaatin tehdasasetusten palauttaminen. Kun olet valinnut "dEF", näyttö vilkkuu ja näyttää valitun arvon. Vahvista/valitse (Yes/kyllä) < > -painikkeilla 5 sekunnin kuluessa. Vahvista painamalla <input type="checkbox"/> tai odota 5 sekuntia. Tehdasasetukset on nyt palautettu.	Enables you to return the room thermostat to the factory setting. Select "dEF" and the display flashes and shows the selected value. Select/confirm (Yes) with < > buttons within 5 sec. Confirm by pressing <input type="checkbox"/> or wait 5 sec. and the factory settings has been restored.
	Kalibreringsværdi "Cai". Værdien kan ikke ændres.	Kalibreringsvärde "Cai" Værdet kan inte ändras.	Sensorkalibreringsverdi "Cai". Verdien kan ikke endres.	Anturin kalibrointi-arvo "Cal", Arvoa ei voi muuttaa	Sensor calibration value. "Cai". Value can not be changed
	Gør det muligt at vende tilbage fra MENUEN manuelt. Når "rEt" valts, blinker skærmen i 5 sek og vender tilbage til visning af den aktuelle temperatur.	Används för att gå ur MENY läget manuellt. När "rEt" valts, blinkar skärmen i 5 sekunder och återgår sedan till att visa den aktuella temperaturen.	Gjør det mulig å gå tilbake fra MENYEN manuelt. Etter å ha valgt "rEt" blinker skjermen i 5 sek. og går tilbake til å vise gjeldende temperatur.	Voit palata MENU-valikosta manuaalisesti. Kun olet valinnut "rEt", näyttö vilkkuu 5 sekunnin ajan, ja näyttää nykyisen lämpötilan.	Enables you to return from the MENU manually. After selecting "rEt" the screen flashes for 5 sec. and returns to view of the current temperature.

**Roth Touchline® PL rumstermostat ›**  
**Roth Touchline® PL rumstermostat ›**  
**Roth Touchline® PL termostat ›**  
**Roth Touchline® PL termostaatti ›**  
**Roth Touchline® PL room thermostat**



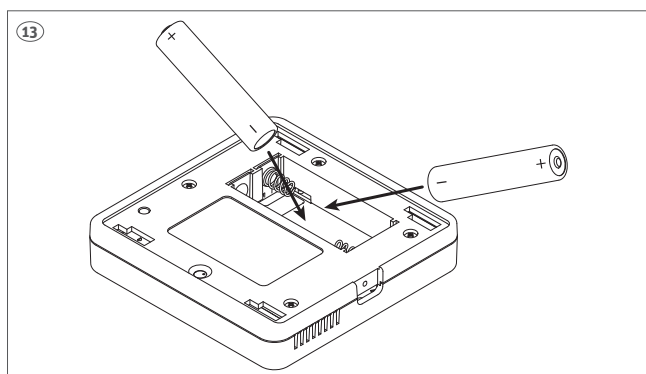
**(DK)** Løsne skruen i bunden af rumstermostaten og adskil rumstermostaten fra soklen.

**(SE)** Ta bort skruven och avlägsna termostatdelen.

**(NO)** Løsne skruene og skyv av underdelen.

**(FI)** Irrota ruuvi ja liu'uta termostaatin takalevy irti.

**(UK)** Remove screw and slide backplate off.



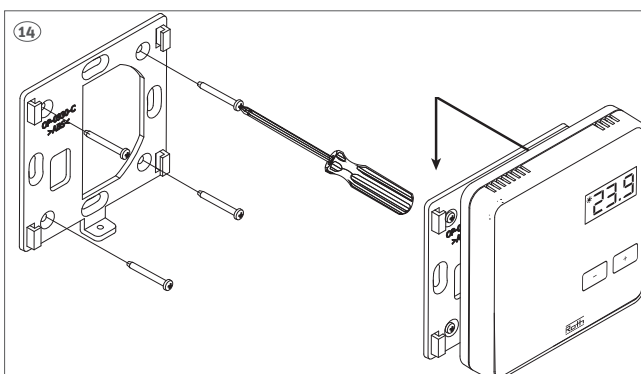
**(DK)** Indsæt batterierne, vær opmærksom på +/- polerne.

**(SE)** Sätt i batterierna (inkluderade). Kontrollera +/- poler.

**(NO)** Sett inn batteriene (inkl.). Sjekk +/- polene.

**(FI)** Aseta paristot (sisältyvät) ja huomioi +/- napoja.

**(UK)** Insert batteries (included), be aware of +/- polarity.









**(DK)** Monter soklen på væggen (skruer ikke inkl.) og påsæt rumstermostaten.

**(SE)** Montera underdelen (skravar ej inkl.). Återmontera termostatdelen.

**(NO)** Skru fast underdelen (skruer ikke inkl.) og skyv på termostaten.

**(FI)** Asenna takalevy seinälle (ruuvit eivät sis. toim.) ja liu'uta termostaatti paikoilleen.

**(UK)** Mount backplate on the wall (screws not incl.) thermostat slides onto back plate.

	DK	SE	NO	FI	UK
	I normalvisning vises den aktuelle rumtemperatur. For at se den ønskede eller ændre ønsket temperatur tryk + eller - tast.	I viloläge visas den aktuella temperaturen. För att ändra temperaturen använd +/- knapparna.	I hvilemodus vises gjeldende temperatur. For å stille inn / endre temperatur, trykk +/- knappen.	Lepotilassa näytetään nykyinen lämpötila. Aseta/ muuta lämpötilaa painamalla +/- painikkeita.	In sleepmode the current temperature is displayed. To set/change temperature press +/- button.
	Rumtermostaten kan vise batteristanden. Når du vælger "Bat" blinker displayet i 3 sek. Og batteristanden vises.	Kontroll av batterinivå. När "Bat" valts, blinkar skärmen i 3 sekunder och aktuell batterinivå visas.	Lar deg se batterinivået. Etter å ha valgt "Bat" blinker skjermen i 3 sekunder og viser nivået.	Pariston varaustason tarkistaminen. Kun olet valinnut "Bat", näyttö vilkkuu 3 sekunnin ajan ja varaustaso näytetään.	Enables you to view battery level. After selecting "Bat" the screen flashes for 3 sec. and the level is displayed.
	Rumtermostaten kan vise kalibreringsværdi. Vælg "Cal" og displayet blinker i 3 sek. og viser værdi. Værdien kan ændres med forsigtighed, læs kontrolenhedens vejledning.	Kontroll av kalibreringsvärde. När "Cal" valts, blinkar skärmen i 3 sekunder och aktuellt värde visas. Värdet kan ändras på kontrollenheten, se användarmanual.	Lar deg se sensorkalibreringsverdien. Etter å ha valgt "Cal" blinker skjermen i 3 sekunder og verdien vises. Verdien kan endres på kontrolleren, se veiledningen.	Anturin kalibrintiarvon tarkistaminen. Kun olet valinnut "Cal", näyttö vilkkuu 3 sekunnin ajan ja arvo näytetään. Arvoa voidaan muuttaa kytkentälaatikossa, katso ohjeet käyttöoppaasta.	Enables you to view the sensor calibration value. After selecting "Cal" the screen flashes for 3 sec. and the value is displayed. Value can be changed on the Controller, please see user manual.
	Du kan låse tasterne på rumtermostaten. Vælg "Loc" og displayet blinker i 3 sek. Du kan vælge/ bekræfte aktivering af tastelås med yes/no. Efter aktivering af tastelås vil tasterne låse efter 10 sek. uden brug af tasterne. For at låse tasterne op igen tryk og holde +/- nede indtil "Ulc" vises i displayet.	Används för att låsa knapparna. När "Loc" valts, blinkar skärmen i 3 sekunder. Man kan nu välja att låsa knapparna med ja/nej. Låsfunktionen aktiveras efter 10 sek. För att låsa upp, håll inne +/- knapparna tills "Ulc" visas. Knapparna är nu upplåsta.	Lar deg låse knappene. Etter å ha valgt "Loc" blinker skjermen i 3 sekunder. Du kan velge/ bekræfte for å aktivere låsen med ja/nei. Etter at du har aktivert "Loc" (ja), aktiveres låsen etter 10 sek. For å låse opp holder du +/- nede, og når "Ulc" vises, er knappene låst opp.	Voit lukita painikkeet. Kun olet valinnut "Loc", näyttö vilkkuu 3 sekunnin ajan. Voit valita/ vahvistaa lukituksen kyllä/ei-painikkeilla. "Loc" -toiminnon aktivoimisen (kyllä) jälkeen lukko aktivoituu 10 sekunnin käyttämättömyyden kuluttua. Voit avata lukituksen pitämällä +/- painettuna ja kun "Ulc" tulee näkyviin, painikkeet ovat auki.	Enables you to lock the buttons. After selecting "Loc" the screen flashes for 3 sec. You can choose/confirm to activate the lock with yes/no. After activating "Loc" (yes) the lock will be activated after 10 sec. of inactivity. To unlock press and hold +/- and when "Ulc" appears the buttons are unlocked
	Du kan sætte rumtermostaten tilbage til fabriksindstilling. Vælg "Def" og displayet blinker i 3 sek. Du kan nu vælge/ bekræfte (yes/no) med +/- tasterne og efter 3 sek. vil fabriksindstilling være aktuel.	Används för att återställa termostaten till fabriksinställningar. När "Def" valts, blinkar skärmen i 3 sekunder och sedan väljs ja/nej med +/- knapparna. Återställningen är klar efter 3 sekunder.	For å gjenopprette fabrikkinnstillingene på romtermostaten. Etter å ha valgt "Def" blinker skjermen i 3 sekunder. Bekrefter/velger (ja/nei) med +/- knappen og etter 3 sek. gjøres tilbakestillingen.	Voit palauttaa anturin tehdasasetukset. Kun olet valinnut "Def", näyttö vilkkuu 3 sekunnin ajan. Vahvistat/valitset (kyllä/ei) +/- -painikkeella ja nollaus tapahtuu 3 sekunnin kuluttua.	Enables you to restore factory settings on the sensor. After selecting "Def" the screen flashes for 3 sec. you confirm/choose (yes/no) with +/- button and after 3 sec. the reset will be done.
	For at forlade menuen manuelt. Vælg "Ret" og displayet vil blinke i 3 sek. Rumtermostaten vil nu vise aktuel rumtemperatur.	Används för att gå ur MENY läget manuellt. När "Ret" valts, blinkar skärmen i 3 sekunder och återgår sedan till att visa den aktuella temperaturen.	Lar deg returnere fra MENY manuelt. Etter å ha valgt "Ret" blinker skjermen i 3 sekunder, og går tilbake til visning av gjeldende temperatur.	Voit palata valikosta manuaalisesti. Kun olet valinnut "Ret", näyttö vilkkuu 3 sekunnin ajan ja palaat nykyisen lämpötilan näkymään.	Enables you to return from the MENU manually. After selecting "Ret" the screen flashes for 3 sec. and you return to view of the current temperature.



Roth Touchline® PL

# Roth

## ROTH DANMARK A/S

Centervej 5  
3600 Frederikssund  
Tlf. +45 4738 0121  
E-mail: service@roth-danmark.dk  
roth-danmark.dk

## ROTH SVERIGE AB

Höjdrodergatan 22  
212 39 Malmö  
Tel. +46 40534090  
Fax +46 40534099  
E-mail: service@roth-sverige.se  
roth-sverige.se

## ROTH NORGE AS

Billingstadsletta 19  
1396 Billingstad  
Tel. +47 67 57 54 00  
E-mail: service@roth-norge.no  
roth-norge.no  
facebook.com/RothNorge

## ROTH UK Ltd

Enterprise House  
Barracks Road  
Stourport-On-Severn  
Worcestershire  
DY13 9RW  
Phone +44 (0) 1905 453424  
E-Mail enquiries@roth-uk.com  
technical@roth-uk.com  
orders@roth-uk.com  
accounts@roth-uk.com  
roth-uk.com

## ROTH FINLAND OY

Raaseporintie 9 (Talo 2)  
10600 Tammisaari  
Puh. +358 (0)19 440 330  
S-posti: service@roth-finland.fi  
roth-finland.fi  
facebook.com/RothFinland