

Roth QuickBox® forstillingskraner med og uten ventiler i krom og matt sort utførelse

Teknisk beskrivelse

Roth's forstillingskraner med og uten kuleventil brukes i Roth MultiPex® System og er tilpasset installasjon sammen med Roth QuickBox®. Alle områder som forstillingskranene er i kontakt med vann er laget av CW602Nmessing. O-ringer er laget av EPDM. Forkrommet overflate. Versjoner med tilbakeslagsventil laget av POM.

Stengeventilen i Roth QuickBox® rettnippel er godkjent for installasjoner for varme, kjøling og forbruksvann.

Den 75 mm rosetten dekker kragen på Roth QuickBox® tetningsflens for en skjult installasjon. I de tilfeller man monterer Roth tetningsring (511 88 11) mot f. eks en baderomsplate, så må man benytte seg av rosetten som bygger 17,5 mm i høyden (511 82 69). Åpning og lukking av stengeventilen gjøres med en 3 mm unbrakonøkkel eller skrutrekker.

MERK FØLGENDE!

Når det brukes rosetter med dreneringshull, er det viktig at hullet vender nedover.

Beskrivelse

Roth's forstillingskraner med kuleventil er laget av messinglegering CW602N og er SINTEF godkjent med PS1773, som tillater produktene bruk i tappevann, varme- og kjøleinstallasjoner.



Roth QuickBox® forstillingskraner, vinkel

Merking av produkter

CR - PN10 - DN10
Produksjonsuke/år

Materialer

Kropp:	Messing, CW602N
Nippel, gjenge:	Messing, CW602N
Kuleventil:	Messing, CW602N
O-ring:	EPDM
Håndtak:	ABS
Tilbakeslagsventil:	POM

Godkjenninger

ETA Denmark - VA 1.51/19556
DK - GDV 03/00072
SE - KIWA TYPGODKÄNNANDE 0446
NO - SINTEF PS1773

Gjenger: ISO 228-1

Maks trykk:	10 bar
Maks temperatur:	95°C
Tilbakeslagsventil:	DN10
Rosett Ø75:	CW509N
Plastikk ring Ø80:	EVA14-2

Roth QuickBox® forstillingskran, vinkel

Roth albue 1/2" x 10 mm med dekkskive	NRF nr. 511 83 05
Roth albue 1/2" x 10 mm med avstengning	511 83 06
Roth albue 1/2" x 3/8" med avstengning	511 83 75
Roth albue 1/2" x 1/2" med avstengning	511 83 95
Roth kombikran 1/2" x 3/8" x 1/2 med to uttak og ventiler	511 83 96
Roth albue 1/2" x 10 mm. Sort	511 80 57
Roth albue 1/2" x 10 mm, m/avst. Sort	511 80 56
Sortlakkert - 1/2" x 12 mm med avstengning	511 80 54

Tilbehør

Rosett Ø75:	CW509N
Skum/foam	PE

Roth QuickBox® forstillingskran, rett

Materialer

Nippel/gjenge:	CW602N
Kuleventil:	CW602N
O-ring:	EPDM

Godkjenninger

ETA Denmark - VA 1.51/19556
DK - GDV 03/00072
SE - KIWA TYPGODKÄNNANDE 0446
NO - SINTEF PS1773
Vær oppmerksom på, at de sortlakerede ikke er har GDV-godkjenningen.

Tekniske data

Gjenge:	ISO 228-1
Maks. driftstrykk:	10 bar
Maks. driftstemperatur:	95°C
Rosett Ø75:	CW509N
Plasttetning Ø80:	EVA14-2

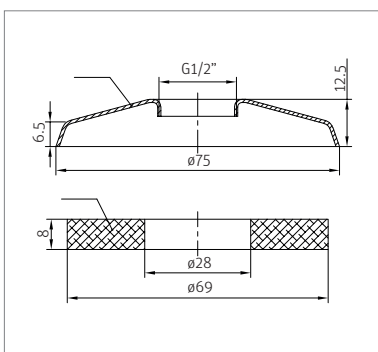
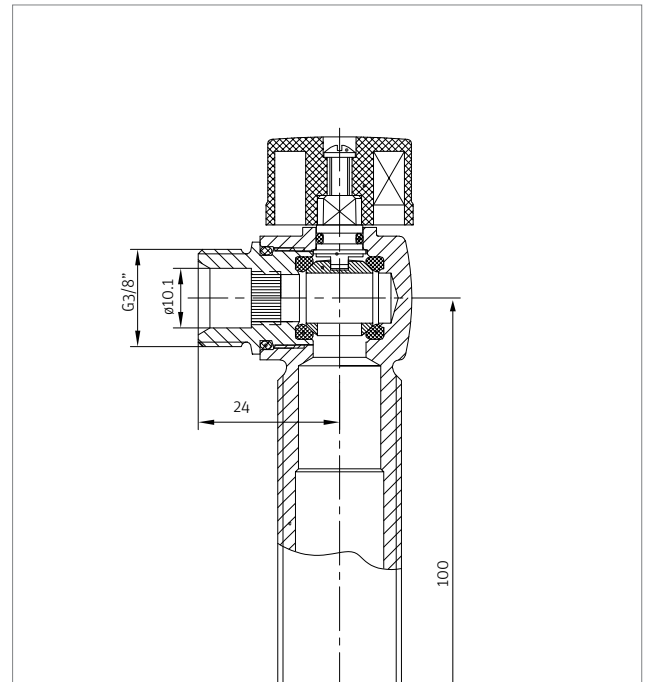
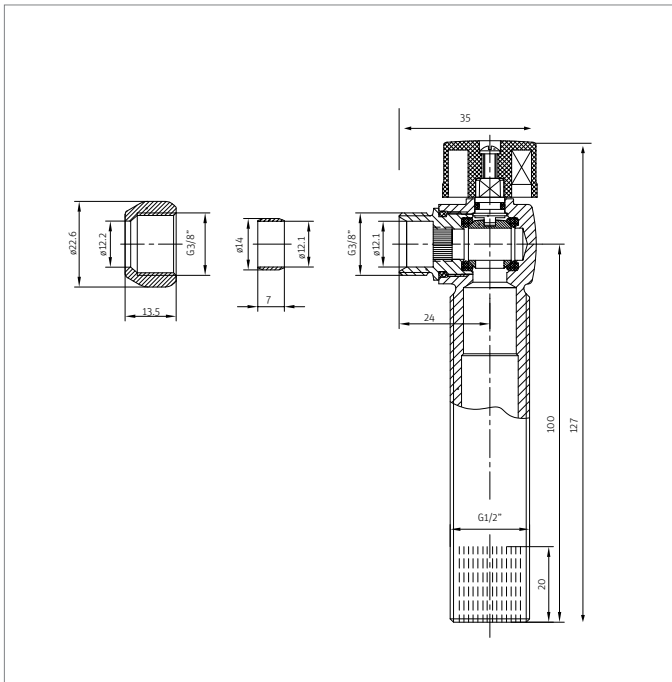
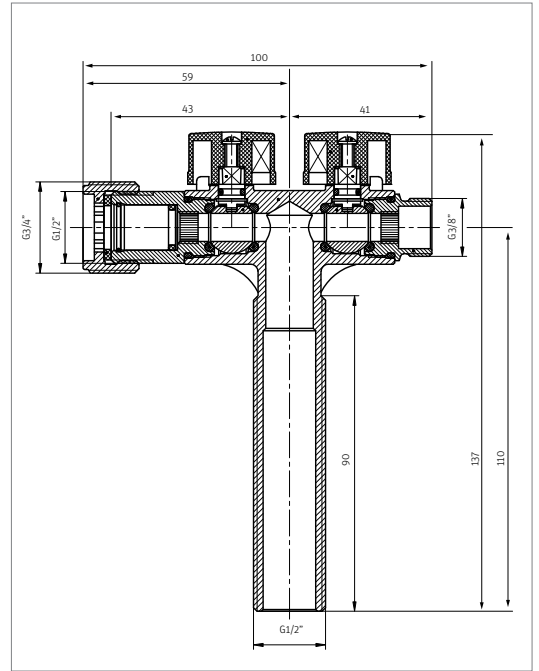
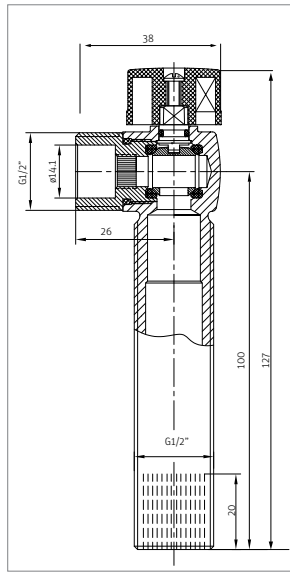
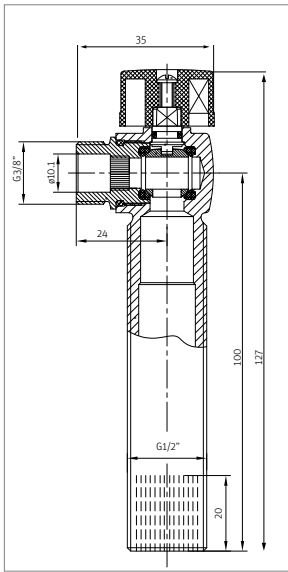
Roth QuickBox® forstillingskran, rett

Roth rett nippel 1/2" utv. gj.	NRF nr. 511 83 01
Roth rett nippel 1/2" x 3/4" utv. gj.	511 83 03
Roth rett nippel 1/2" utv. x 1/2" innv. gj.	511 83 02
Roth rett nipp 1/2" x 3/4" utv.gj, m/avst. Sort	511 80 52
Roth rett nipp 1/2" x 3/4" utv.gj. Sort	511 80 53

Roth tilgangsstykke

Roth rett nipp 1/2" utv x 3/4" inv. Sort	511 80 51
Brukes kun når blandebatteriet har utvendig gjenger.	

Roth QuickBox® forstillingskraner



Roth QuickBox® forstillingskraner

