

Roth QuickStop Sensor 1

Roth QuickStop Sensor 1 brukes i vanninstallasjoner i hjemmet som beskyttelse mot vannskader.

Beskrivelse

Roth QuickStop Sensor 1 er ment å brukes som en beskyttelse mot vannskader på lokale områder. Områdene man skal "overvåke" kan sikres ved å plassere sensortapen på overflaten av det beskyttede området.

Det er mulig å koble to sensortaper til en styreenhet. Den medfølgende lengden på sensortapen er fire meter og kan kuttes til ønsket lengde.

To motorer på 230V kan monteres på en styreenhet (en er inkludert i settet). Motoren er montert på en kuleventil laget av 316 rustfritt stål.

Ved vanddeteksjon på en av sensortapene så vil de tilkoblede ventilene automatisk stenge. Inntil 2 stk ventiler kan monteres til systemet.



Tekniske data - Roth QuickStop Sensor 1

Roth QuickStop Sensor 1 - 1/2"	NRF nr. 511 87 31
Roth QuickStop Sensor 1 - 3/4"	NRF nr. 511 87 32
Driftsspenning	230V ~ 50 Hz
Utgangsspenning til motorer	230V ~ 50 Hz
Maks belastning for motorer	1A
Utgangsspenning for plugg	230V ~ 50 Hz
Maks belastning for plugg	10A
Maks strømforbruk	2W
Beskyttelsesklasse	KL.1
Omgivelsestemperatur	+5°C - +50°C
Fuktighet	5-85% REL.F
Beskyttelsesgrad	IP44

Roth QuickStop motor

Driftsspenning	230V ~ 50 Hz
Maks belstning	- 500 mA
Maksimal kraft	1,0 Mpa
Beskyttelsesklasse	IP67
Omgivelsestemperatur	+15°C - 50°C

Roth QuickStop ventil

Ventilmateriale	Rustfritt stål 316 - se materialsertifikat
Materiale på kule inne i ventil	Rustfritt stål 316 - se materialsertifikat
Ventilpakning materiale	O-ring PTFE
O-ring	FKM
Maks. driftstrykk	10 bar
Maks. driftstemperatur	120°C
Godkjenninger CE	ISO 9001:2015

Roth QuickStop Sensor 1

Forskrifter

Tekniske forskrifter TEK17 og FG-krav.

Lekkasje fra vanninstallasjoner i bygninger skal være lett å oppdage og ikke skade bygningsdeler.

Hovedpunkter:

Lekkasjer fra innbyggingssystemer må synliggjøres, og i andre rom enn våtrom skal det føre til automatisk vannavstengning. Ved tappepunkter uten overløp skal det monteres automatisk lekkasjestopp. Dette er en sensor som lukker vanntilførselen ved fuktighet.

Forsikringsbransjen krever:

> Godkjent utstyr for lekkasjestopp med teknisk godkjenning eller tilsvarende dokumentasjon.

> Leverandøren må dokumentere monteringsinstruksjoner, funksjonstesting, materialelegenskaper, og mer.

> Spesifikke sikkerhetsområder inkluderer bl.a. kjøkkenbenk, oppvaskmaskin, vaskemaskin, kjøleskap, varmtvannsberedere, og rom uten sluk.

Roth North Europe har Teknisk Godkjenning fra SINTEF på produktet.



TEK17 - Utdrag fra de gjeldene kravene - §15-5 (4)

Lekkasje skal være lett påviselig og ikke forårsake skade på installasjoner og bygningsdeler. Preaksepterte ytelser;

1. Lekkasjer fra innbyggingssystemer eller lignende skal synliggjøres. I andre rom enn våtrom skal lekkasjen føre til automatisk avstengning av vannet.

2. Der tilkoblingspunkt eller tappepunkt på byggets vanninstallasjon er uten overløp, skal det monteres automatisk lekkasjestopp. Automatisk lekkasjestopper er en fuktsensor som gir signal til en ventil som stenger vanntilførselen.

Forsikringsbransjens FG-regelverk

Forsikringsbransjen stiller strenge krav til sikring og utstyr som brukes for å stoppe lekkasje. I tillegg kommer krav til produkt-dokumentasjon, opplæring og montering. Her kan du lese utdrag fra kravene:

Krav til utstyr

En lekkasjestopper består av komponenter som til sammen utgjør et system. Det er krav om teknisk godkjenning for systemet, eller tilsvarende dokumentasjon fra et akkreditert test- og sertifiseringsorgan. Leverandøren skal kunne levere relevant dokumentasjon.

Som et minimum skal følgende dokumenteres:

> Monteringsanvisning

> Merking av komponenter med produsentens/leverandørens navn eller logo

> Funksjonstesting av komponenter

> Funksjonstesting av hele systemet

> Materialelegenskaper som avsinkingsmotstand, spenningskorrosjonssprekker og utlekking av tungmetaller til drikkevann

> Trådløse sensorer og frekvensbåndspesifikasjoner

Krav til sikkerhetsområder:

> Kjøkkenbenk med tilhørende rørkoblinger*

> Oppvaskmaskin med tilhørende tilkoblinger*

> Vaskemaskin med tilhørende tilkoblinger*

> Vannfiltre med tilhørende koblinger*

> Kjøleskap med vanntilkobling og tilhørende vannledninger*

> Drikkeautomater med tilhørende koblinger*

> Varmtvannsberedere med tilkoblingsrør*

> Rom uten sluk med sanitærutstyr uten overløp

> I fordelerskap hvor lekkasjevannet ledes ut av veggen og ikke fører til sluk.

> Skjulte og åpne vannrør som ikke er sikret med drenert tilførselsrør eller plassert i rom med vanntett gulv og sluk.

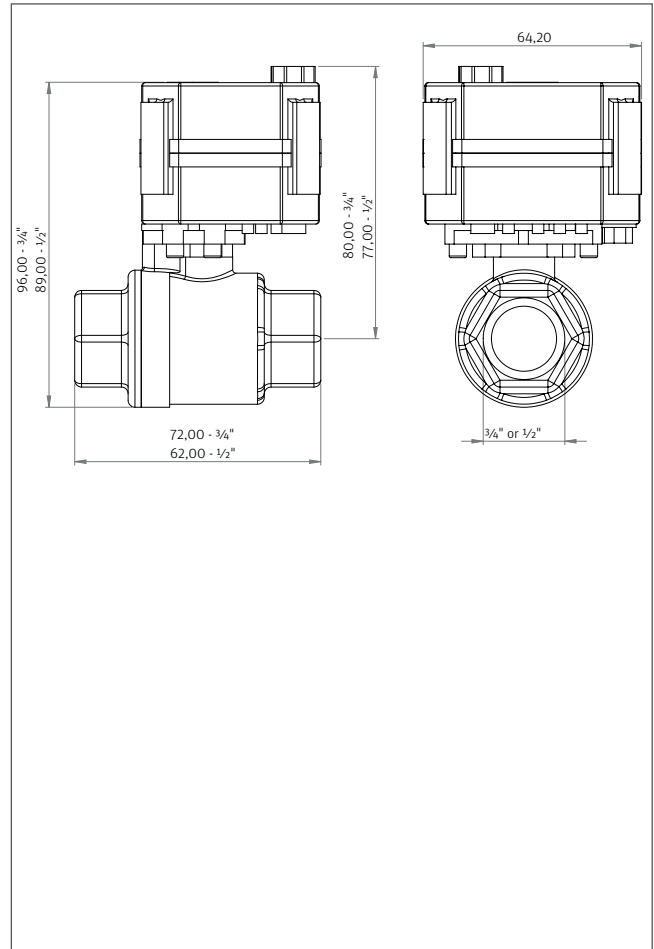
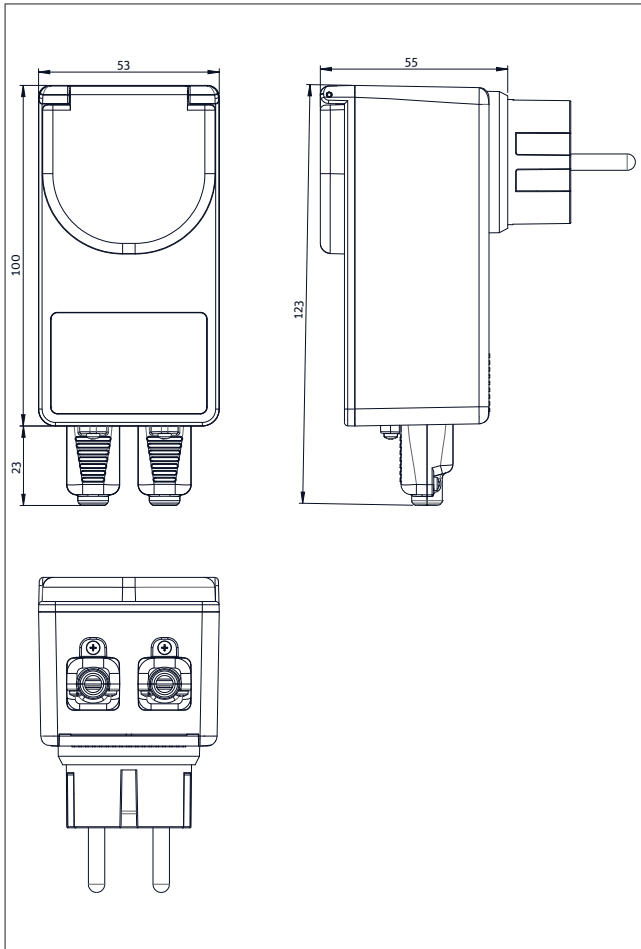
> Innbyggingssystemer, kranarmaturer eller lignende.

Kilde: § 15-5. Innvendig vanninstallasjon - Direktoratet for byggkvalitet (dibk.no)

Kunden har mulighet for at sende FG attesten til sit forsikrings-selskab. FG attesten finnes under QR koden, sidst i dette dokument.

Type:	Ja	Nei	Anbefales
Rom med sluk		X	X
Tørt rom med utstyr uten overløp	X		
Tilkoblingspunkt eller tappested uten overløp	X		
Innbyggingssystemer i vegg i tørt rom	X		
Kjøkkenbenk - ny installasjon med maskiner/bereder mm.	X		
Skifte av oppvaskemaskin/bereder/kaffemaskin/armatur		X	X
Ny installasjon av maskiner og utstyr i tørre rom (kjøkken)	X		
Rørsjakter uten varslingsledning til rom og sluk	X		
Indbyggede ventiler og kuplinger (vannutkaster)	X		
Innbyggingsskap uten overløp	X		
Indbyggingssystemer i våtrom i kasse uten på vegg, med spalte ved gulv		X	X

Roth QuickStop Sensor 1



Scan QR-koden for mer informasjon om Roth QuickStop Sensor