

Roth QuickStop Sensor 2

Roth QuickStop Sensor 2 brukes på vanninstallasjoner i hjemmet som beskyttelse mot vannskader og kan samtidig sende et varsel hvis appen er installert.

Beskrivelse

Roth QuickStop Sensor 2 er ment å brukes som beskyttelse mot vannskader på utsatte områder. Disse kan sikres ved å plassere sensortape på overflaten av det beskyttede området og/eller ved å plassere den trådløse sensoren direkte på overflaten. Det er også mulig å montere den trådløse sensoren på veggen og trekke en sensortape fra denne til område man skal overvåke. Den trådløse sensoren kan oppdage vann direkte på overflaten, ved hjelp av kobberpinnene i sensoren eller fra sensortapen samtidig. Det er også mulig å koble til to sensortaper til en styreenhet. Den medfølgende lengden på sensortapen er fire meter og kan kuttes til ønsket lengde.

Det er mulig å kjøpe ekstra sensortape i kveiler på 4 meter. NRF nr. 511 87 37.

To motorer på 230V kan monteres på en styreenhet (en er inkludert i settet). Motoren er montert på en kuleventil laget av rustfritt stål.

Ved vannlekkasje vil alle tilkoblede ventiler bli lukket. Styreenheten har en utgangseffekt på 230V og kan brukes til ethvert formål opptil maks. 10A, f.eks. koble ut strømmen til en varmtvannsbereider i tilfelle lekkasje.



Tekniske data

Roth QuickStop Sensor 2

Roth QuickStop Sensor 2 - 1/2" ventil	NRF nr. 511 87 33
Roth QuickStop Sensor 2 - 3/4" ventil	NRF nr. 511 87 34
Driftsspenning	230V ~ 50 Hz
Utgangsspenning til motorer	230V ~ 50 Hz
Maks belastning for motorer	1A
Utgangsspenning for plugg	230V ~ 50 Hz
Maks belastning for kontakt i styreenhet	10A
Maks strømforbruk	2 W
Beskyttelsesklasse	KL.1
Omgivelsestemperatur	+5°C - +50°C
Fuktighet	5-85% REL.F
Beskyttelsesgrad	IP44

Roth QuickStop - Trådløs sensor

Intern driftsspenning	2 x 1,5V AAA
Ekstern strømforsyning	3V DC (tilbehør)
Transmissionsfrekvens	868 MHz
Rekkevidde	30 m i åpent område
Omgivelsestemperatur	+5°C - +50°C
Luftfuktighet	5-85% REL.F
Batterilevetid	opp til 5 år

Roth QuickStop - motor

Driftsspenning	230V ~ 50 Hz
Maksimalt belastning	0,5 A
Maksimal kraft	1,0 Mpa
Beskyttelsesklasse	IP67
Omgivelsestemperatur	+15°C - 50°C

Roth QuickStop - ventil

Ventilmateriale	Rustfritt stål 316 - se materialsertifikat
Ballmateriale	Rustfritt stål 316 - se materialsertifikat
Ventilpakning materiale O-ring	PTFE
O-ring	FKM
Maks driftstrykk	1,0 Mpa
Maks. driftstemperatur	120°C
Godkjenninger CE	ISO 9001:2015

Roth QuickStop Sensor 2

Forskrifter

Tekniske forskrifter TEK17 og FG-krav.

Lekkasje fra vanninstallasjoner i bygninger skal være lett å oppdage og ikke skade bygningsdeler.

Hovedpunkter:

Lekkasjer fra innbyggingssystemer må synliggjøres, og i andre rom enn våtrom skal det føre til automatisk vannavstengning. Ved tappepunkter uten overløp skal det monteres automatisk lekkasjestopp. Dette er en sensor som lukker vanntilførselen ved fuktighet.

Forsikringsbransjen krever:

- > Godkjent utstyr for lekkasjestopp med teknisk godkjenning eller tilsvarende dokumentasjon.
- > Leverandøren må dokumentere monteringsinstruksjoner, funksjonstesting, materialegenskaper, og mer.
- > Spesifikke sikkerhetsområder inkluderer bl.a. kjøkkenbenk, oppvaskmaskin, vaskemaskin, kjøleskap, varmtvannsberedere, og rom uten sluk.

Roth North Europe har Teknisk Godkjenning fra SINTEF på produktet.



TEK17 - Utdrag fra de gjeldene kravene - §15-5 (4)

Lekkasje skal være lett påviselig og ikke forårsake skade på installasjoner og bygningsdeler. Preaksepterte ytelser;

1. Lekkasjer fra innbyggingssystemer eller lignende skal synliggjøres. I andre rom enn våtrom skal lekkasjen føre til automatisk avstengning av vannet.
2. Der tilkoblingspunkt eller tappepunkt på byggets vanninstallasjon er uten overløp, skal det monteres automatisk lekkasjestopp. Automatisk lekkasjestopper er en fuktsensor som gir signal til en ventil som stenger vanntilførselen.

Forsikringsbransjens FG-regelverk

Forsikringsbransjen stiller strenge krav til sikring og utstyr som brukes for å stoppe lekkasje. I tillegg kommer krav til produkt-dokumentasjon, opplæring og montering. Her kan du lese utdrag fra kravene:

Krav til utstyr

En lekkasjestopper består av komponenter som til sammen utgjør et system. Det er krav om teknisk godkjenning for systemet, eller tilsvarende dokumentasjon fra et akkreditert test- og sertifiseringsorgan. Leverandøren skal kunne levere relevant dokumentasjon.

Som et minimum skal følgende dokumenteres:

- > Monteringsanvisning
- > Merking av komponenter med produsentens/leverandørens navn eller logo
- > Funksjonstesting av komponenter
- > Funksjonstesting av hele systemet
- > Materialegenskaper som avsinkingsmotstand, spenningskorrosjonssprekker og utlekking av tungmetaller til drikkevann
- > Trådløse sensorer og frekvensbåndspesifikasjoner

Krav til sikkerhetsområder:

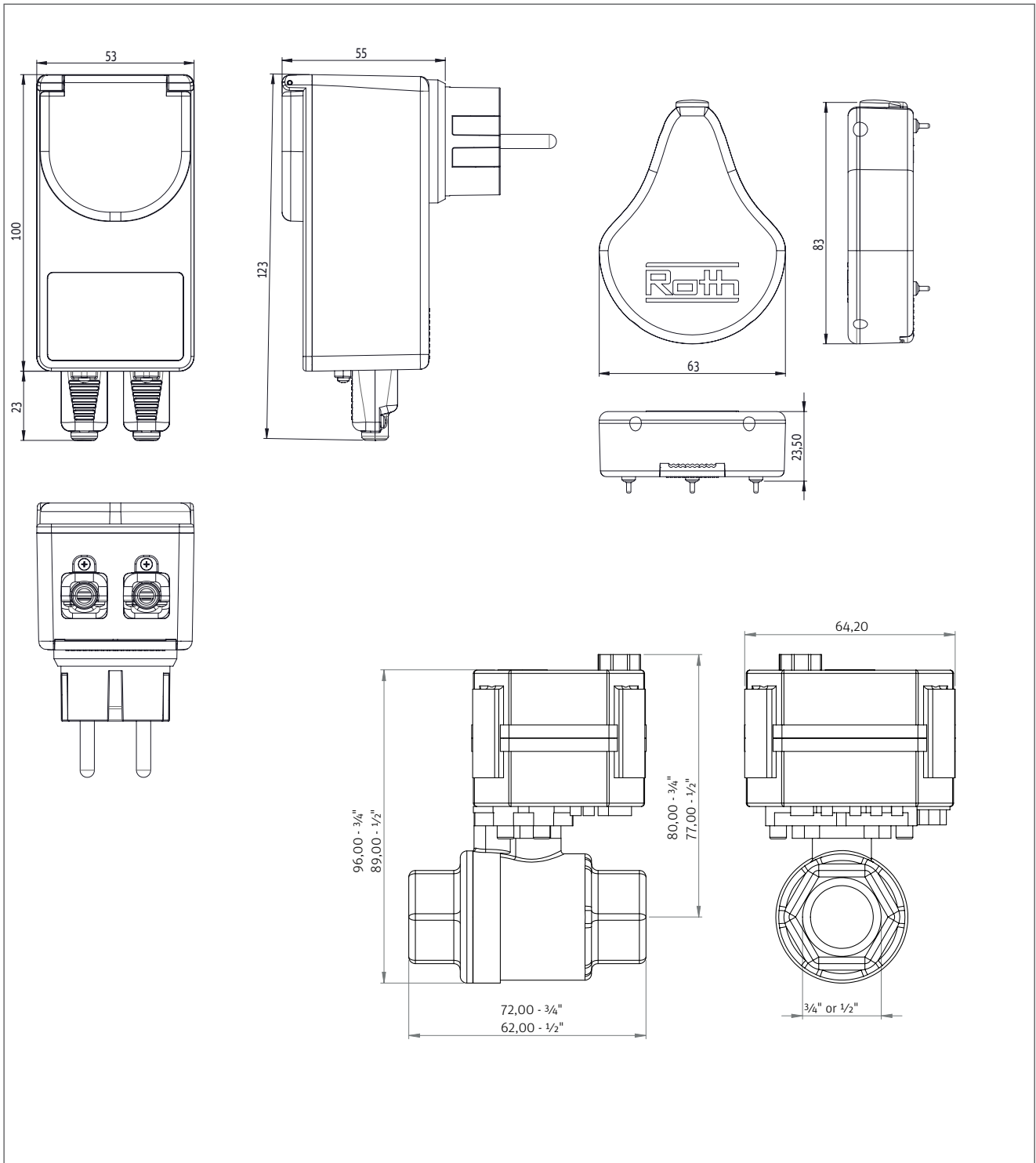
- > Kjøkkenbenk med tilhørende rørkoblinger*
- > Oppvaskmaskin med tilhørende tilkoblinger*
- > Vaskemaskin med tilhørende tilkoblinger*
- > Vannfiltre med tilhørende koblinger*
- > Kjøleskap med vanntilkobling og tilhørende vannledninger*
- > Drikkeautomater med tilhørende koblinger*
- > Varmtvannsberedere med tilkoblingsrør*
- > Rom uten sluk med sanitærutstyr uten overløp
- > I fordelerskap hvor lekkasjevannet ledes ut av veggen og ikke fører til sluk.
- > Skjulte og åpne vannrør som ikke er sikret med drenert tilførselsrør eller plassert i rom med vanntett gulv og sluk.
- > Innbyggingssystemer, kranarmaturer eller lignende.

Kilde: § 15-5. Innvendig vanninstallasjon - Direktoratet for byggkvalitet (dibk.no)

Kunden har mulighet for at sende FG attesten til sit forsikrings-selskab. FG attesten finnes under QR koden, sidst i dette dokument.

Type:	Ja	Nei	Anbefales
Rom med sluk		X	X
Tørt rom med utstyr uten overløp	X		
Tilkoblingspunkt eller tappested uten overløp	X		
Innbyggingssystemer i vegg i tørt rom	X		
Kjøkkenbenk - ny installasjon med maskiner/bereder mm.	X		
Skifte av oppvaskemaskin/bereder/kaffemaskin/armatur		X	X
Ny installasjon av maskiner og utstyr i tørre rom (kjøkken)	X		
Rørsjakter uten varslingsledning til rom og sluk	X		
Indbyggede ventiler og kuplinger (vannutkaster)	X		
Innbyggingsskap uten overløp	X		
Indbyggingssystemer i våtrom i kasse uten på vegg, med spalte ved gulv		X	X

Roth QuickStop Sensor 2



Scan QR-koden for mer informasjon om Roth QuickStop Sensor